

### 电动执行器用 控制器 ESC4 Series



#### CONTROLLER ESC4 SERIES

保持 **简单**   
使用更便捷  
**NEW** 控制器



## ROBODEX Pulse

#### 新增手动操作机构

简单调整 

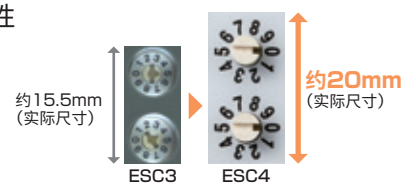
新增JOG动作、警报复位的手动操作机构



#### 提高旋转开关的操作性

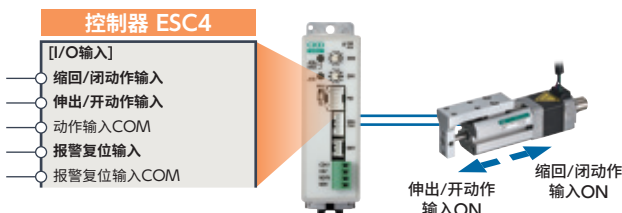
简单调整 

提高可视性、操作性



#### 可通过输入点数3点的信号进行动作

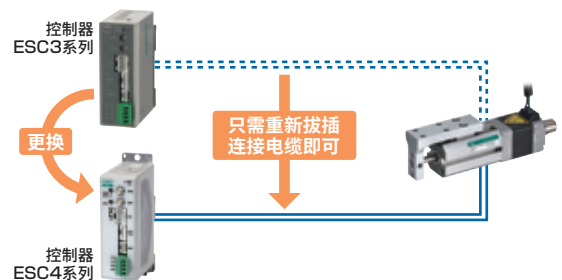
简单控制 



#### 更换方便

维护简便  减少作业工时  高通用性 

无需专用工具即可更换



## 型号表示方法



ESC4 - **D** P - **01** **20** - **06** **100**

① ② ③ ④ ⑤

### ① 控制器安装方法

D	DIN导轨安装
P	面板安装

### ② 机种组

01	DSSD2
02	DSTK
03	DSTG
04	DSTS
05	DSTL
06	DMSDG
07	DLSH
08	DCKW

### ③ 执行器尺寸

08	8
16	16
20	20
32	32
50	50

### ④ 执行器导程 ※2

NN	无
06	6mm
09	9mm
12	12mm

### ⑤ 执行器行程 ※3

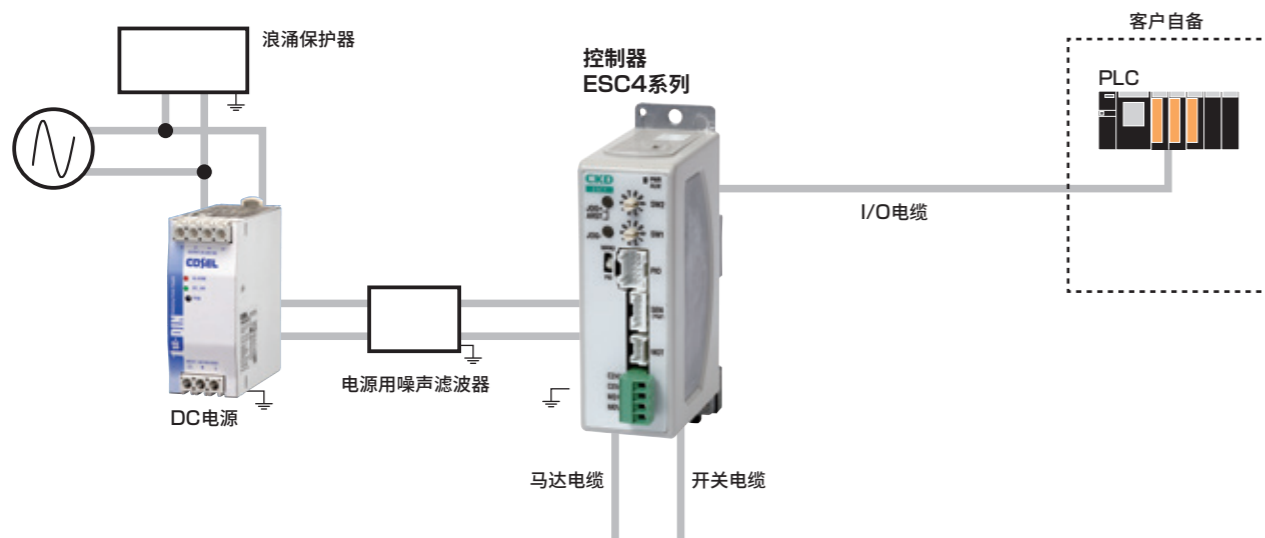
NNN	无
010	10mm
020	20mm
025	25mm
030	30mm
050	50mm
075	75mm
100	100mm
150	150mm
200	200mm

※1 也可选择执行器型号。

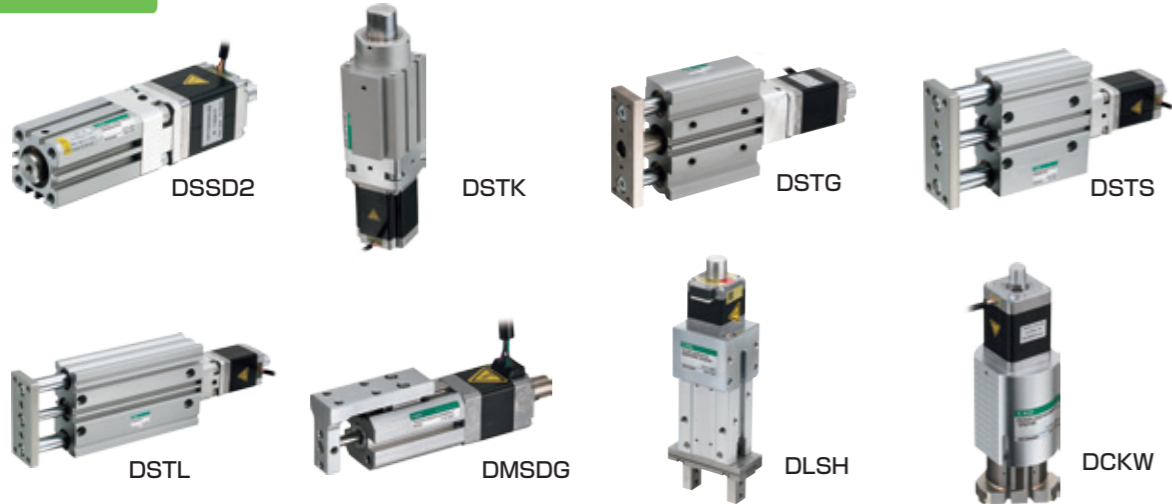
※2 选择机种组的06 (DMSDG)、07 (DLSH)、08 (DCKW)时, 请选择“无”。

※3 选择机种组的07 (DLSH)、08 (DCKW)时, 请选择“无”。

## 系统构成



### 可连接执行器



※关于噪声滤波器、浪涌保护器的安装、配线方法, 请参阅使用说明书。

## 一般规格

项目	内容
设定工具	旋转开关1、旋转开关2、控制模式切换开关、运行模式切换开关、JOG(+)·警报复位开关、JOG(-)开关
指示灯	绿色亮灯: 马达通电状态、绿色闪烁: 马达非通电状态或手动运行模式 红色亮灯: 发生系统警报时、红色闪烁: 发生动作警报时或发生警告时
耐电压	AC500V 1分钟
防护等级	IP20
重量	约180g

※仅记载了规格的变更处。关于其他规格, 请通过样本CC-1591C中的控制器ESC3规格进行确认。

## 并行I/O (PIO) 输入输出规格

### 输入规格

项目	ESC4
输入电流	4mA/点
ON时输入电流	3mA以上

### 输出规格

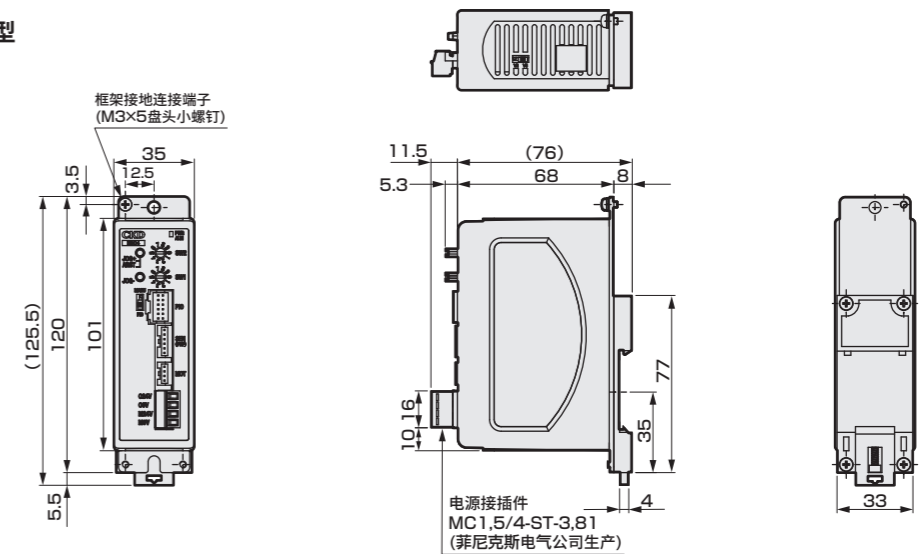
项目	ESC4
负载电流	9mA/点
ON时内部电压降	6V以下

※仅记载了规格的变更处。关于其他规格, 请通过样本CC-1591C中的控制器ESC3规格进行确认。

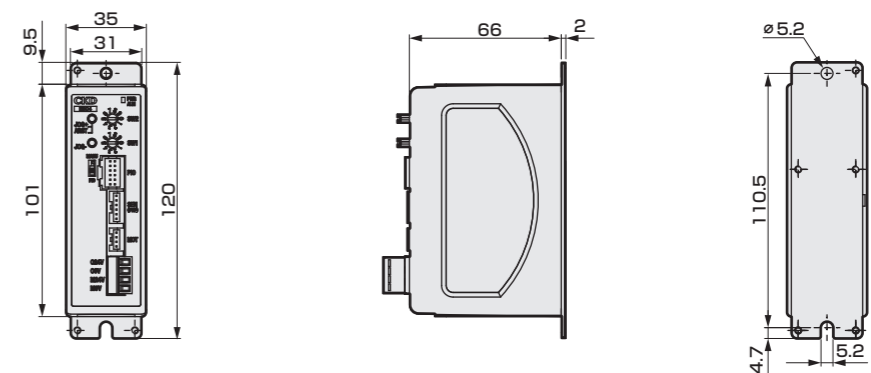
※关于配线图、回路等, 请通过样本CC-1591C中的控制器ESC3规格进行确认。

## 外形尺寸图

### ●DIN导轨安装型

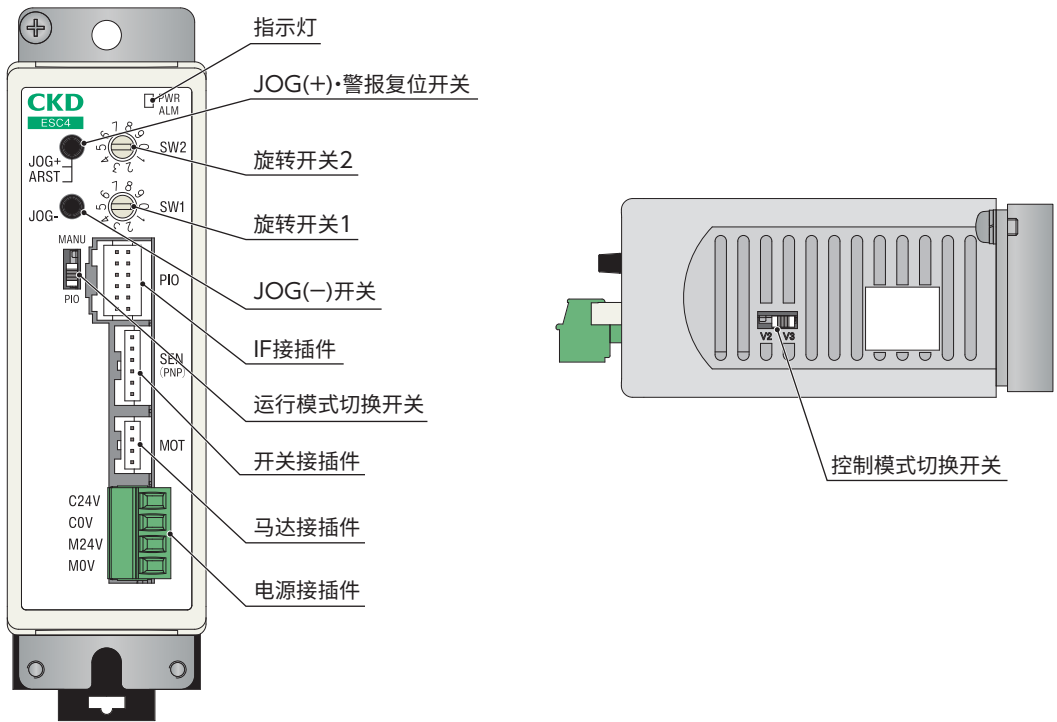


### ●面板安装型

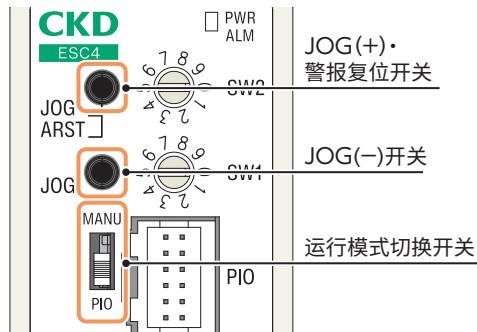


# 新增功能

## 面板



## 运行模式切换开关



符号	运行模式	概要
MANU	手动	利用控制器正面的JOG (+)和JOG (-) 开关使执行器动作的模式。 用于试运行及气缸开关的位置调整等。 在该运行模式时，无法接收PLC的输入信号。 发生警报时，JOG (+) 开关可用作警报复位开关。
PIO	PIO	通过接收来自PLC的输入信号使执行器动作的模式。 在该运行模式时，无法使用控制器正面部的JOG (+)、警报复位开关和JOG (-) 开关。

需从日本出口本产品及其相关技术或软件时，根据日本法律请务必注意防止将其用于与军火、武器相关的用途中。  
If the goods and/or their replicas, the technology and/or software found in this catalog are to be exported from Japan, Japanese laws require the exporter makes sure that they will never be used for the development and/or manufacture of weapons for mass destruction.

喜开理(上海)机器有限公司

营业本部

上海市徐汇区虹梅路1905号远中科研大楼6楼601  
电话 (021) 61911888 传真 (021) 60905357

200233

<Website>  
<https://www.ckd.sh.cn/>

●出于改良的目的，本样本上记载的产品规格及外观可能会进行变更，恕不另行通知，敬请谅解。  
©CKD Corporation 2024 All copy rights reserved.  
©喜开理(上海)机器有限公司 2024版权所有



CKD上海微信公众号



CKD上海视频号

2024.6